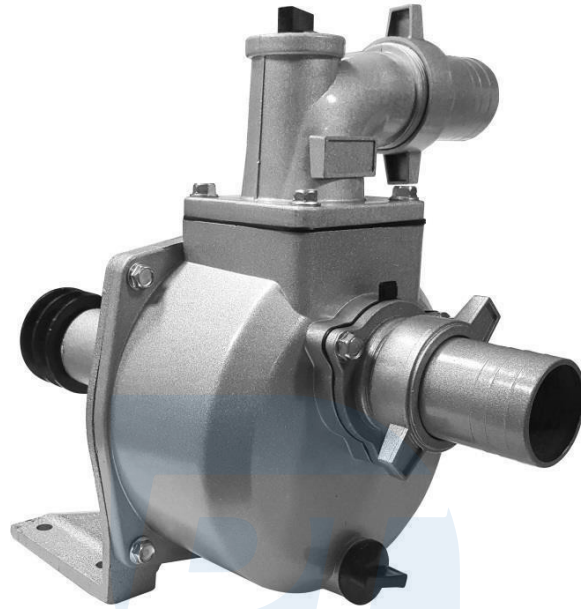


## Wasserpumpe 3" mit Riemenscheibe SU-80



**Anweisungen für den Gebrauch**  
Übersetzung der Originalanleitung

shop

## ALLGEMEINE SICHERHEITSVORSCHRIFTEN

### Achtung!

Bitte lesen Sie die folgende Betriebsanleitung sorgfältig und aufmerksam durch alle Regeln für den sicheren Gebrauch. Bei Nichtbeachtung kann es zu Schäden am Gerät oder zu Personenschäden kommen.

Bewahren Sie das Handbuch nach der Lektüre an einem leicht zugänglichen Ort auf, damit Sie es bei der Arbeit mit dem Gerät jederzeit zur Hand haben.

## DIE BEDEUTUNG DER SYMBOLE



### Lesen Sie die Betriebsanleitung aufmerksam durch

Der Benutzer ist verpflichtet, die Betriebsanleitung zu beachten und alle Benutzer des Geräts in den Gebrauch einzuweisen.



Tragen Sie einen Augenschutz. (Schutzbrille, Schutzhelm, Maske).



Arbeitshandschuhe tragen

## SICHERE VERWENDUNG

1. Sorgen Sie für einen aufgeräumten Arbeitsbereich. Ein unordentlicher Arbeitsplatz kann zu Unfällen führen.
2. Verwenden Sie das Gerät nicht in Anwesenheit von Kindern und gewähren Sie Kindern keinen Zugang zu dem Gerät  
. Einrichtung.
3. Seien Sie bei der Verwendung äußerst vorsichtig und konzentrieren Sie sich voll und ganz. Arbeiten Sie nicht unter dem Einfluss von Alkohol, Drogen oder anderen Substanzen, die die Konzentration beeinträchtigen.
4. Vermeiden Sie lose Kleidung, Krawatten, Schmuck und lange Haare. Sie können von beweglichen Maschinenteilen eingezogen werden.
5. Tragen Sie eine Schutzausrüstung wie Schutzbrille und Schutzhandschuhe.
6. Achten Sie bei der Arbeit auf Ihr Gleichgewicht. Tragen Sie rutschfestes Schuhwerk.
7. Die Pumpe ist nur zum Fördern von sauberem Wasser bestimmt. Pumpen Sie keine anderen Flüssigkeiten, vor allem keine besonders brennbaren Flüssigkeiten.
8. Lassen Sie das Gerät während des Betriebs nicht unbeaufsichtigt.
9. Verwenden Sie immer einen Riemen- und Riemenscheibenschutz. Schrauben Sie die Abdeckungen nicht ab, während die Pumpe läuft.
10. Verwenden Sie keine Pumpe, an der eine Beschädigung festgestellt wurde. Das Arbeiten mit einer beschädigten Pumpe ist gefährlich.
11. Beeinträchtigen Sie nicht die Konstruktion der Pumpe.

## PUMPENINSTALLATION

1. Montieren Sie die Pumpe auf einer stabilen Fläche und befestigen Sie sie mit einer geeigneten Halterung.
2. Vergewissern Sie sich, dass der Motor, der an die Pumpe angeschlossen ist, über eine ausreichende Leistung verfügt.
3. Wählen Sie einen Antriebsriemen mit der richtigen Breite. Achten Sie darauf, dass er immer richtig gespannt ist. Die Riemenscheiben und der Riemen sollten abgedeckt sein.
4. Die Betriebsdrehzahl der Pumpe beträgt 3600 U/min. Wählen Sie den Durchmesser der Riemenscheiben, um die richtige Drehzahl zu erreichen.

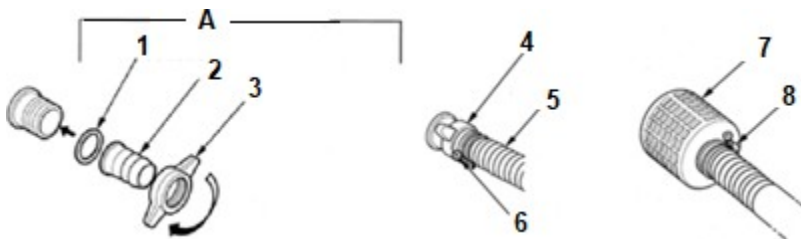
$$\text{obr. pompy} = \emptyset \text{ Motorradgeschwindigkeit} * \text{Motordrehzahl.}$$

$$\emptyset \text{ Pumpenrad}$$

5. Achten Sie auf die richtige Drehrichtung der Pumpe. Sie sollte in einer Linie mit Pfeile auf dem Deckel. Wenn Sie die Pumpe in der falschen Richtung starten, wird sie Beschädigung.
6. Halten Sie einen Mindestabstand von 1 m zwischen der Antriebswelle und der Pumpenwelle ein.

## WASSERPUMPEN

1. Das gepumpte Wasser darf nicht trüb sein, die Temperatur sollte zwischen 0 - 80C und der pH-Wert zwischen 5 - 9 liegen.
2. Der Kopf mit Auslass kann in vier Positionen montiert werden. Achten Sie beim Einbau darauf, dass die Dichtung richtig sitzt und nicht beschädigt ist.
3. Alle Verbindungen müssen dicht sein. Das Eindringen von Luft kann zum Ausfall der Pumpe führen. Prüfen Sie die Anschlüsse vor jedem Gebrauch auf Dichtheit.
4. Der Saugschlauch sollte verstärkt und original sein. Die Länge des Saugschlauchs sollte nicht länger als nötig sein, da die Pumpe am effizientesten arbeitet, wenn sie sich in einer niedrigen Höhe über der Wasseroberfläche befindet.



### A) Schlauchanschluss

1. Dichtung

2. Schlauchkappe

3. Krýdl's Nuss

4. Krýdl'sche Nuss

5. Schlauch

6. Klemme

7. Absaugkor  
b

8. Klemme

5. Verwenden Sie immer einen Saugkorb am Ende des Saugschlauchs. Er fängt festen Schmutz mit einem nicht akzeptablen Durchmesser auf. Durch das Ansaugen von Schmutz kann die Pumpe verstopfen oder Bauteile im Inneren des Gehäuses beschädigen. Der Saugkorb sollte immer vollständig in Wasser getaucht sein.
6. Verwenden Sie zum Ablassen des Wassers handelsübliche Schläuche. Größere Die Effizienz wird durch die Verwendung kurzer Schläuche mit großem Durchmesser erreicht. Bei einem langen Schlauch mit kleinem Durchmesser erhöht sich der Widerstand gegen die Bewegung der gepumpten Flüssigkeit, was die Effizienz der Pumpe verringert.
7. Füllen Sie den Pumpenraum vor der Inbetriebnahme. Vergewissern Sie sich, dass die Stopfen fest angezogen sind. Lassen Sie die Pumpe niemals trocken laufen. Lösen Sie die Stopfen nicht, während die Pumpe läuft.
8. Wenn die Arbeit beendet ist, lassen Sie das Wasser aus der Kammer ab, indem Sie den unteren Stopfen abschrauben.

## SPEZIFIKATION

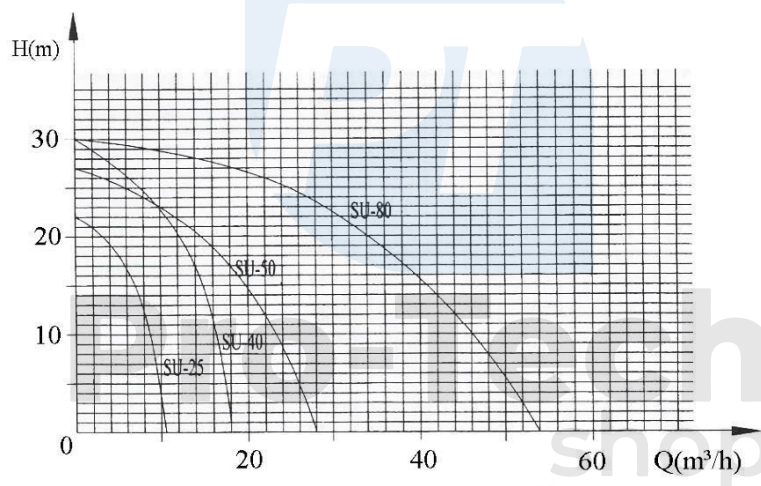
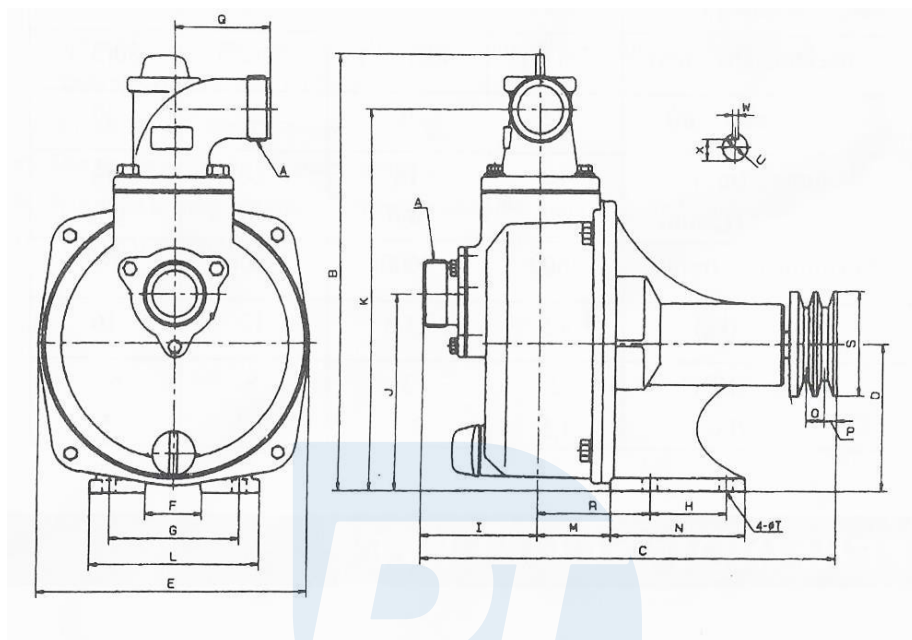


Abb.1 Schematische Darstellung der Beziehung zwischen Durchflussmenge (Q) und Höhe (H).

Modell	SU-25	SU-40	SU-50	SU-80
Durchmesser Auslass	25 mm (1")	38 mm (1,5")	50 mm (2")	80 mm (3")
Maximale Hubhöhe	21m	24m	35m	35m
Maximale Kapazität	15m³/h	20m³/h	25m³/h	35m³/h
Empfohlene Motorleistung	2,0HP (1,5 kW)	3,0 PS (2,2 kW)	5,0 PS (3,7 kW)	6,5 PS (5,0 kW)
Umsatz	3600 U/min	3600 U/min	3600 U/min	3600 U/min
Gewicht	8,5 kg	11,5 kg	12,0 kg	16,0 kg

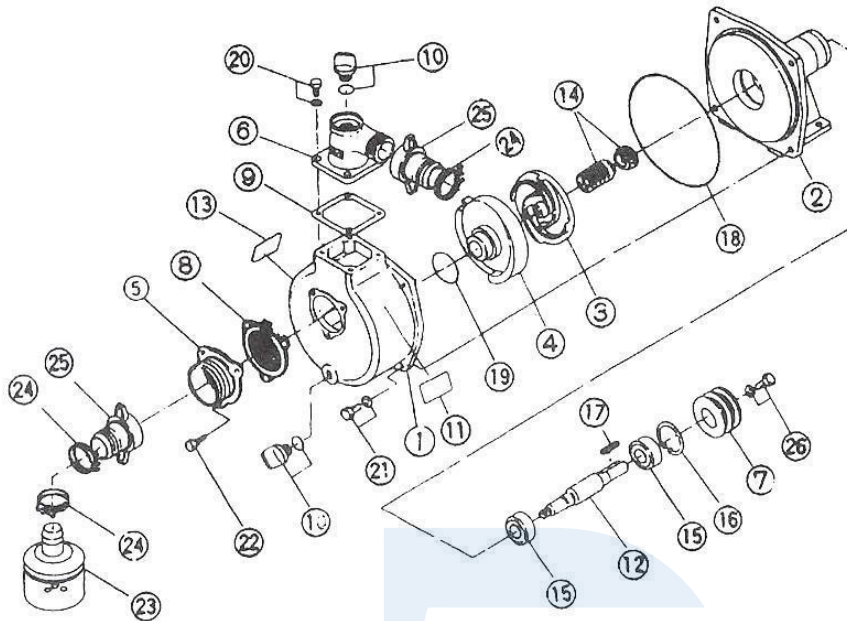
Tab.1 Technische Parameter.

## ABMESSUNGEN



(mm)	A	B	C	D	E	F	G	H	I	J
<b>SU-25</b>	25	260	290	90	174	88	115	48	100	130
<b>SU-40</b>	38	310	340	110	210	104	160	60	100	130
<b>SU-50</b>	50	330	360	110	210	104	160	80	100	145
<b>SU-80</b>	80	390	390	120	238	130	170	80	120	160
	K	L	M	N	O	P	Q	R	S	T
<b>SU-25</b>	235	152	50	90	15	9	60	80	60	10,5
<b>SU-40</b>	235	192	50	90	15/19	9/12,5	90	80	80	10,5
<b>SU-50</b>	290	192	65	125	15/19	9/12,5	90	90	80	10,5
<b>SU-80</b>	345	205	80	125	15/19	9/12,5	100	100	80	10,5

## VERTEILTE ANSICHT



### SU-25

Nein.	Beschreibung	Menge	Nein.	Beschreibung	Menge	Dimension
1	Titelblatt	1	14	Mechanische Abdichtung	1	108-20
2	Umschlagrückseite	1	15	Lager	2	6204
3	Rotor	1	16	Pad	1	Ø47
4	Rotordeckel	1	17	Schlüssel	1	6x25
5	Ansaugöffnung	1	18	O-Ring	1	Ø160x4
6	Ausblasdüse	1	19	O-Ring	1	Ø42x3,55
7	Hammer	1	20	Schraube	4	M6x16
8	Rückschlagventil	1	21	Schraube	4	M6x16
9	Siegel	1	22	Schraube	3	M6x16
10	Korok	2	23	Ansaugkorb	1	
11	Ein Etikett mit dem Namen	1	24	Klemme	3	Ø25 mm
12	Welle	1	25	Schlauchanschluss	2	

13	Aufkleber	1	26	Schraube	1	M6x14
----	-----------	---	----	----------	---	-------



**SU-40**

Nein.	Beschreibung	Menge	Nein.	Beschreibung	Menge	Dimension
1	Titelblatt	1	14	Mechanische Abdichtung	1	108-20
2	Umschlagrückseite	1	15	Lager	2	6204
3	Rotor	1	16	Pad	1	Ø47
4	Rotordeckel	1	17	Schlüssel	1	6x25
5	Ansaugöffnung	1	18	O-Ring	1	Ø196x4
6	Ausgusstüle	1	19	O-Ring	1	Ø54x7
7	Hammer	1	20	Schraube	4	M8x25
8	Rückschlagventil	1	21	Schraube	4	M8x25
9	Siegel	1	22	Schraube	3	M8x20
10	Korok	1	23	Ansaugkorb	1	
11	Ein Etikett mit dem Namen	1	24	Klemme	3	Ø50 mm
12	Welle	1	25	Schlauchanschluss	2	
13	Aufkleber	1	26	Schraube	1	M6x14

**SU-50**

Nein.	Beschreibung	Menge	Nein.	Beschreibung	Menge	Dimension
1	Titelblatt	1	14	Mechanische Abdichtung	1	108-20
2	Umschlagrückseite	1	15	Lager	2	6204
3	Rotor	1	16	Pad	1	Ø47
4	Rotordeckel	1	17	Schlüssel	1	6x25
5	Ansaugöffnung	1	18	O-Ring	1	Ø1960x4
6	Ausblasdüse	1	19	O-Ring	1	Ø54x7
7	Hammer	1	20	Schraube	4	M8x25
8	Rückschlagventil	1	21	Schraube	4	M8x25
9	Siegel	1	22	Schraube	3	M8x20
10	Korok	1	23	Ansaugkorb	1	
11	Ein Etikett mit dem Namen	1	24	Klemme	3	Ø50 mm



12	Welle	1	25	Schlauchansch luss	2	
13	Aufkleber	1	26	Schraube	1	M6x14



**SU-80**

<b>Nein.</b>	<b>Beschreibung</b>	<b>Menge</b>	<b>Nein.</b>	<b>Beschreibung</b>	<b>Menge</b>	<b>Dimension</b>
1	Titelblatt	1	14	Mechanische Abdichtung	1	108-20
2	Umschlagrückseite	1	15	Lager	2	6205
3	Rotor	1	16	Pad	1	Ø52
4	Rotordeckel	1	17	Schlüssel	1	8x25
5	Ansaugöffnung	1	18	O-Ring	1	Ø220x4
6	Ausgusstülle	1	19	O-Ring	1	Ø74x7
7	Hammer	1	20	Schraube	4	M10x25
8	Rückschlagventil	1	21	Schraube	4	M10x25
9	Siegel	1	22	Schraube	3	M10x20
10	Überschwemmungsstopfen	1	23	Ansaugkorb	1	
11	Ein Etikett mit dem Namen	1	24	Klemme	3	Ø80 mm
12	Welle	1	25	Schlauchanschluss	2	
13	Aufkleber	1	26	Schraube	1	M8x14

## PROBLEMBEHEBUNG

Das Problem	Ursache	Lösung
Die Pumpe dreht sich nicht	<ol style="list-style-type: none"> <li>1. Defektes Lager</li> <li>2. Rotor verschmutzt</li> </ol>	<ol style="list-style-type: none"> <li>1. Lager austauschen</li> <li>2. Rotor reinigen</li> </ol>
Geringer Wasserdurchfluss	<ol style="list-style-type: none"> <li>1. Undichtigkeit im Ansaugbereich</li> <li>2. Beschädigung der Gleitringdichtung</li> <li>3. die Ansaughöhe ist zu hoch</li> <li>4. verdrehter oder geknickter Schlauch</li> <li>5. unzureichender Schlauchabschnitt</li> </ol>	<ol style="list-style-type: none"> <li>1. Anschlüsse und Schläuche prüfen</li> <li>2. austauschen</li> <li>3. Verringern Sie die Ansaughöhe</li> <li>4. Überprüfen Sie den Zustand des Schlauches</li> <li>5. Verwenden Sie einen Schlauch mit dem richtigen Querschnitt</li> </ol>
Die Pumpe fördert nicht	<ol style="list-style-type: none"> <li>1. Luftzufuhr</li> <li>2. Unzureichend geflutete Kammer</li> <li>3. unzureichend angezogene Schläuche</li> <li>4. mangelhafte Abdichtung Gleitringdichtung</li> </ol>	<ol style="list-style-type: none"> <li>1. Prüfen Sie die Dichtigkeit der Verbindungen</li> <li>2. Füllen Sie die Kammer bis zum Rand</li> <li>3. Klammern richtig einspannen</li> <li>4. Ersetzen Sie Gleitringdichtung</li> </ol>

## WARTUNG UND LAGERUNG

1. Lassen Sie die Pumpe nicht mit gefluteter Kammer stehen.
2. Wenn Sie die Pumpe nicht benutzen, bewahren Sie sie an einem trockenen Ort außerhalb der Reichweite von Kindern auf.
3. Halten Sie das Gerät sauber.

## SCHUTZ DER UMWELT



Entsorgen Sie das Gerät am Ende seiner Nutzungsdauer nicht mit anderen Siedlungsabfällen